

Mediensäule Edelstahl

im hochwertigen Design, passend zum FAAC Poller-Sortiment

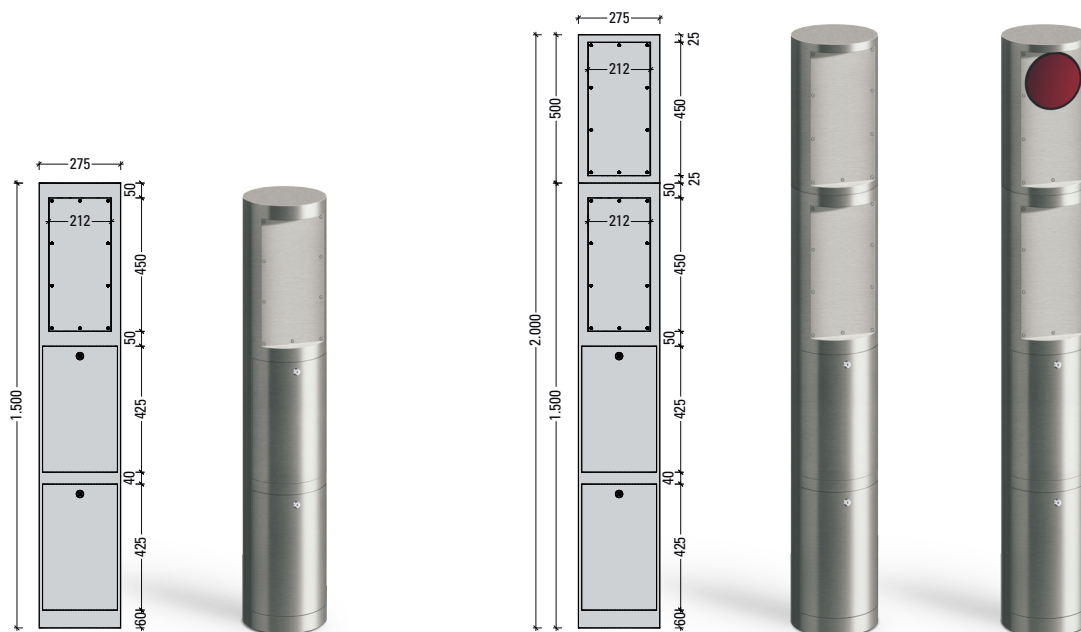
- Die Mediensäule bildet eine perfekte Designeinheit mit FAAC Pollern. Auch als Stand-Alone-Lösung macht sie eine gute Figur.
- Sie bietet ein elegantes Erscheinungsbild mit viel Platz im Inneren, für den Einbau einer Vielzahl von Bedienelementen für die Zutritts- und Zufahrtskontrolle.
- Die Säule verfügt über ein Bedienfeld sowie zwei abnehm- und versperrbare Revisionstüren für den Einbau aller gängigen Zutritts- und Zufahrtskontrollsysteme.
- Die Mediensäule ist mit einem innenliegenden Montageblech vorgerüstet und bietet Platz für zwei FAAC JE275 Pollersteuerungen sowie weiteres Zubehör (z. B. Induktionsschleifendetektor, Hauptschalter).
- Das Grundmodell kann um verschiedene Aufsätze erweitert werden. Lieferbar sind Erweiterungen für den LKW-Betrieb und mit roter Ampel.
- Die Mediensäule ist in den Ausführungen Edelstahl satiniert oder pulverbeschichtet in RAL 7021 oder DB 703 lieferbar.



TECHNISCHE EIGENSCHAFTEN MEDIENSÄULE JM 275/1500 EDELSTAHL V2

Mediensäule	Mediensäule JM 275/1500 Edelstahl V2 mit einem Bedienfeld
Material	Edelstahl V2, satiniert bzw. Edelstahl V2 lackiert in RAL 7021 oder DB 703
Wandstärke	3 mm
Durchmesser	Ø 275 mm
Maße Bedienfeld (B x H)	212 mm x 450 mm, verschraubt mit 10 x Sicherheitstornx, inkl. Dichtung
Revisionstüren	2 Stück, abnehm- und versperrbar inkl. Schlüssel und Dichtung
Integriertes Montageblech	Stahl verzinkt, mit Laschen für Zugentlastung
Bodenblech	Edelstahl, mit 6 Stück Befestigungsbohrungen Ø 14 mm, mit 1 Stück Mittelbohrung Ø 140 mm
Gewicht	35 kg

MODELLE UND HAUPTABMESSUNGEN (MM)



JM 275/1500 mit einem Bedienfeld

JM 275/1500 für LKW-Betrieb sowie mit roter Ampel